

DATI INTERCAPEDINE - JACKET DATA			
n° Canoline n° Ornel Jacket	n° bugnolo n° Diaped Jacket	Glicole con valvola Glycol Channel Jacket	Glicole a bagno Glycol Dipfilled Jacket
11	-	0.10 glicole 4.4 lit/m2 Max pressure di esercizio 4 barg Qty glycol 4.4 lit/m2 Max operating pressure 4 barg	N/A
Totale glicole Total glycol 4.4 lit-			

Finiture/Finishing:

Interno/Inside: 28 da acciaio/28 da acciaio
Interno/Inside: 28 mill cold rolled
V0/R:
Esterno dove visibile e rivestimento coibentazione: 28 da acciaio/Outside where visible and insulation cladding: 28 mill cold rolled

Esterno dove non visibile: 28 o laminato a caldo/Outside where not visible: 28 or hot mill rolled

Saldature/Weldings:

Informazioni dove visibile:
- Facce cilindriche, tetti e fondi: saldate automaticamente a fascia
- Giunzioni lato/fascia e fondo/fascia: cordoni naturali decapati e passivati
- Rastrelli saldature: cordoni naturali decapati e passivati
V0/R/inside/Outside where visible:
- Cylindrical shell, roof and bottom: strip polished automatically
- Junctions of cylindrical parts with roof and bottom: as laid pickled and passivated
- Others welds: as laid pickled and passivated

Esterno dove non visibile:
- Cordoni naturali decapati e passivati

Outside where not visible:
- As laid pickled and passivated

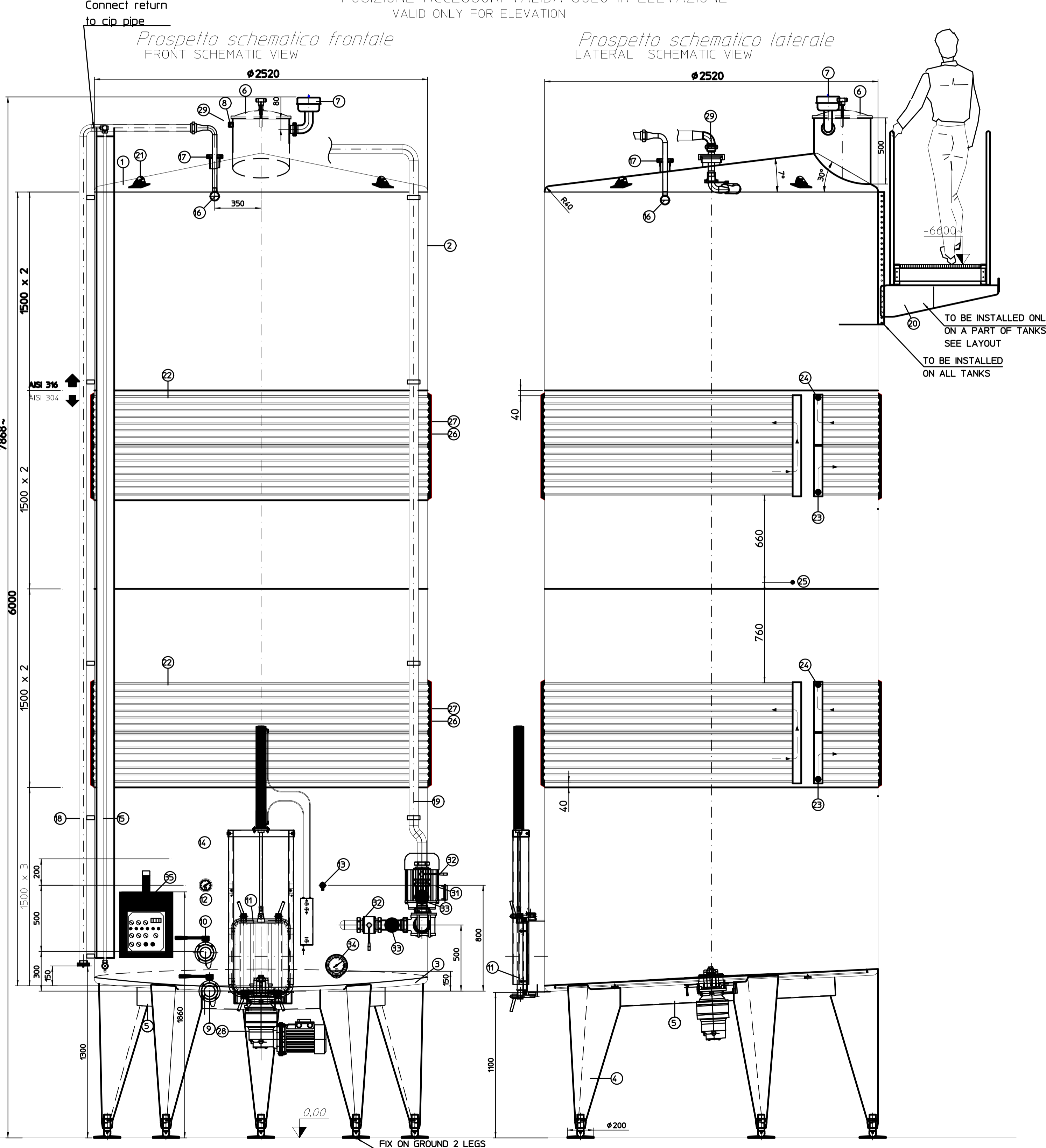
UNI EN 22768-1 Scostamenti limiti per dimensioni lineari escluso smussi:		Misure in mm.										Per smussi:		
Designazione	Denominazione	Scostamenti limite per campi di dimensioni fondamentali												
		da 0.5 fino a 3	oltre 3 fino a 6	oltre 6 fino a 30	oltre 30 fino a 120	oltre 120 fino a 400	oltre 400 fino a 1000	oltre 1000 fino a 2000	oltre 2000 fino a 4000	da 0.5 fino a 3	oltre 3 fino a 6	oltre 6		
f	fine	+0.05	+0.05	+0.1	+0.15	+0.2	+0.3	+0.5	-	-	-	+0.2	+0.5	+1
m	media	+0.1	+0.1	+0.2	+0.3	+0.5	+0.8	+1.2	+2	+2	+2	+0.4	+1	+2
c	grossolana	+0.2	+0.3	+0.5	+0.8	+1.2	+2	+3	+4	+4	+4	+0.4	+1	+2
v	molto grossolana	-	+0.5	+1	+1.5	+2.5	+4	+6	+8	+8	+8			

Per dimensioni oltre 4000 scostamento limite +0.2%

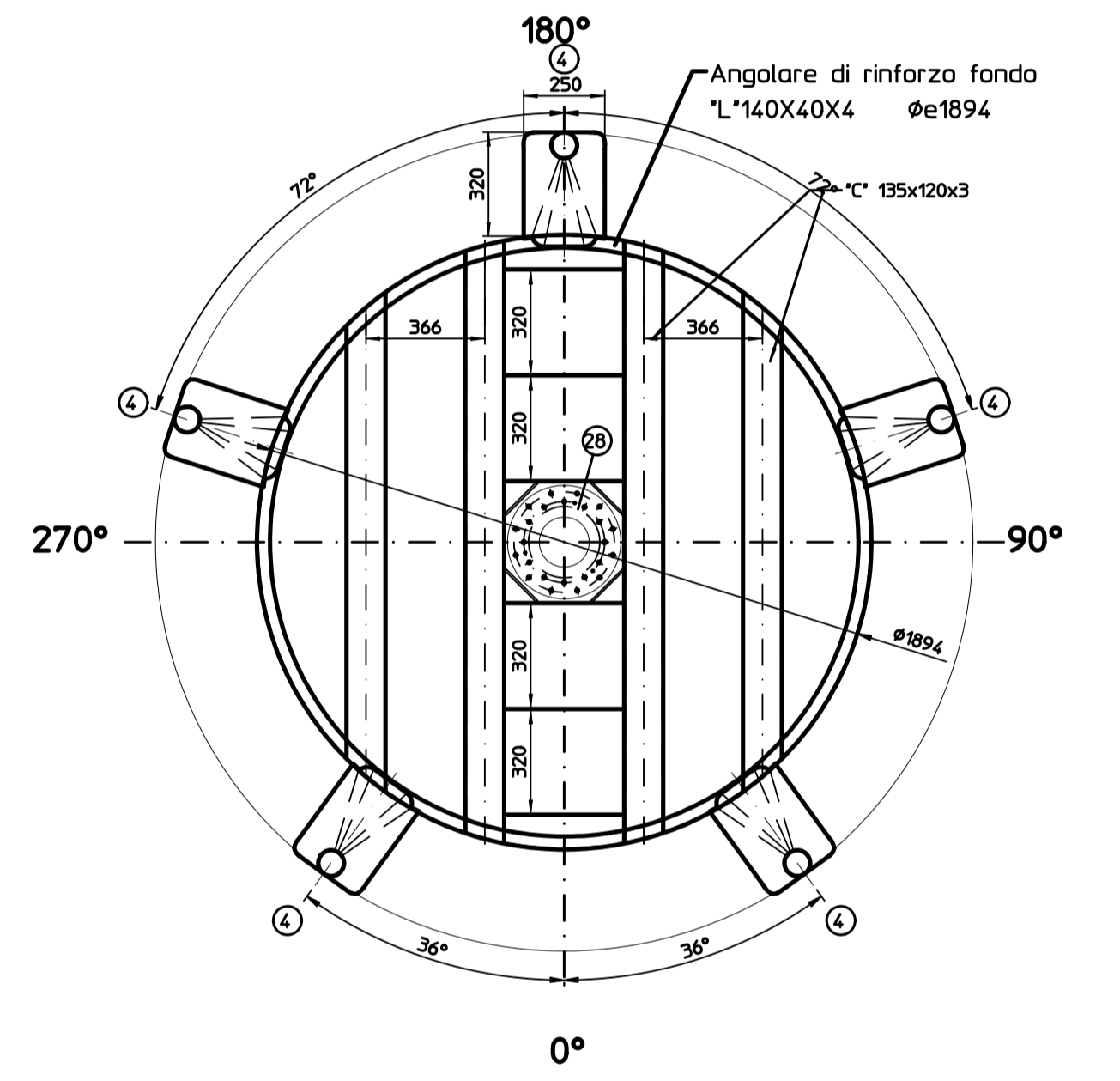
NOTES:

- COOLING JACKET OPERATING DATA:
PRESSURE : MAX 4 BAR
GLYCOLE CONTENT : 4.4 lit/m2
- PUMP FLOW RATE: Max 400 HI/h HEAD 0 METRE
- SWITCH BOARD FUNCTIONS:
- PUMP OVER PUMP
- SPRAYER SYSTEM
- MAX LEVEL ALARM
- MOTORIZED POMACE EXTRACTION SYSTEM
- FOR ITEM 23,24,25, JACKET IN/OUT + SOCKET
ACTUAL ORIENTATION SEE LAYOUT DWG nr°175.12

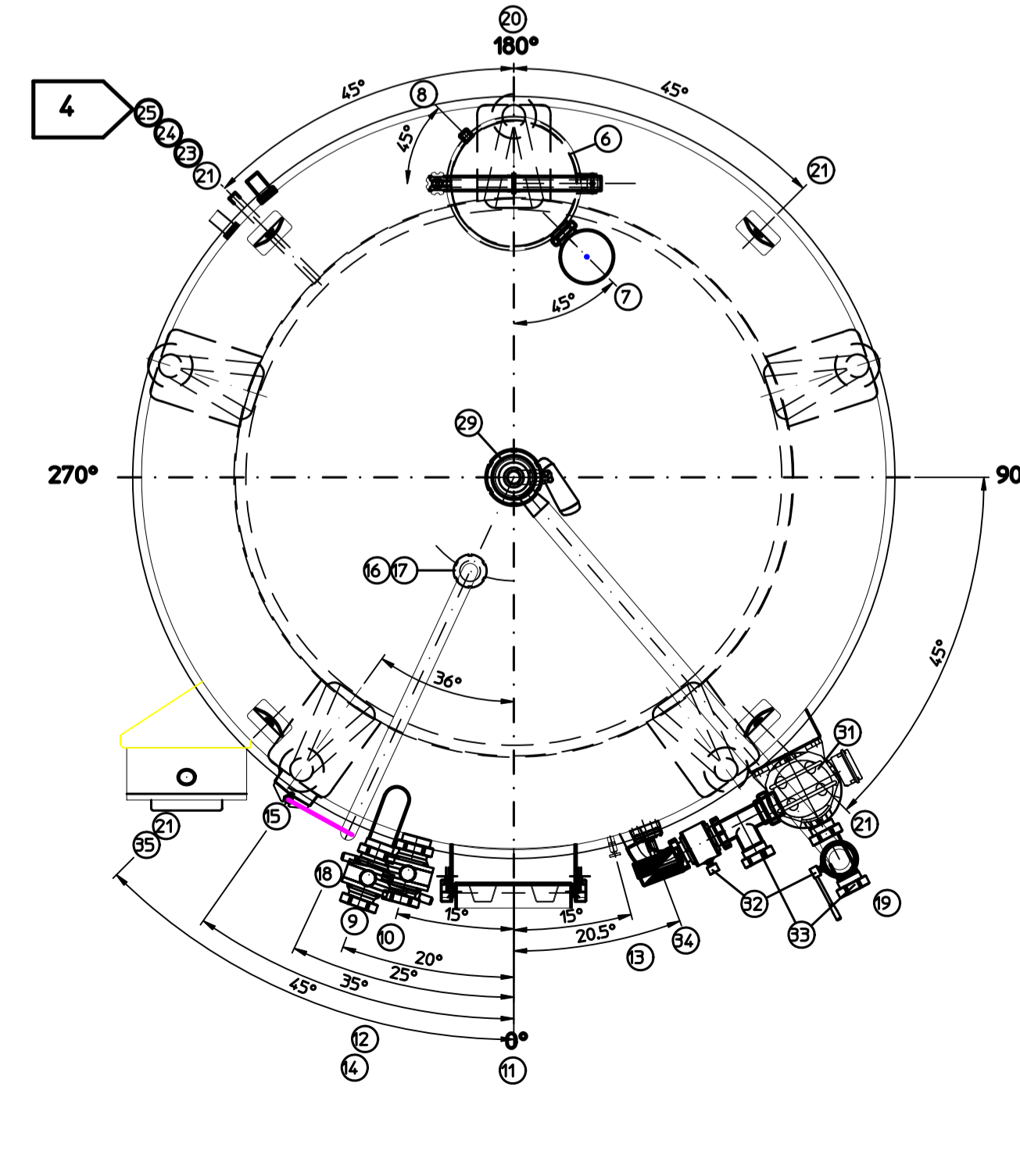
POSIZIONE ACCESSORI VALIDA SOLO IN ELEVAZIONE
VALID ONLY FOR ELEVATION



Orientamento basamento visto dal basso
BASEMENT DETAIL FROM BOTTOM



Orientamento accessori
Orientation plan



Capacità geometrica ~304 hl
Geometric capacity ~ 304 hl

ITEM POS.	Q.TY	COMPONENTE	SPECIFICATION /TYPE	DIMENSIONE	MATERIALE
35	1	QUADRO ELETTRICO PROGRAMMABILE	ELECTRIC SWITCH-BOARD	SEE NOTE 3	AISI 304
34	1	INDICATORE DI LIVELLO A MEMBRANA	HYDROMETRIC LEVEL GAUGE WITH ALARM	-	AISI 304
33	1	TEE CON DN F E TAPPO	TEE WITH DN F AND BLIND NUT	DIN/DIN DN 65	AISI 304
32	2	VALVOLA A SFERA INTERCETTAZIONE	PUMP-OVER PIPE INTERCEPTION VALVE	DIN/DIN DN 65	AISI 304
31	1	POMPA DI RIMONTAGGIO	PUMP-OVER PUMP	EP MAJOR 700 15 kW MAX 180 h/h	DIN DN65 AISI 304
30	1	-	-	-	-
29	1	IRRORATORE ROTANTE A REAZIONE	MUST SPRAYING SYSTEM ROTATING REACTION TYPE	-	AISI 304
28	1	GRUPPO ESTRAZIONE VINACCIA	EXTRACTION SYSTEM	(kW 3)	AISI 304
27	1	RIVESTIMENTO COIBENTAZIONE	INSULATION CLADDING	RIVETTATA Rivetted	INOX
26	1	COIBENTAZIONE PARZIALE	Thermal insulation jacket area	Thk 25 mm	ARMAFLEX
25	1	POZZETTO CORAZZATO	ARMoured socket	SONDA ESCLUSA Gauge temp not included	Ø 1/2" AISI 304
24	1+1	USCITA INTERCAPEDINE	OUT Cooling jacket	MANICOTTO FIL.GAS GAS THREAD	Ø 1 1/4" AISI 304
23	1+1	INGRESSO INTERCAPEDINE	IN Cooling jacket	MANICOTTO FIL.GAS GAS THREAD	Ø 1 1/4" AISI 304
22	2+2	INTERCAPEDINE A CANALINE	Cooling jacket	h=370	AISI 304
21	4	GOLFARE DI SOLLEVAMENTO	Lifting lug	-	AISI 304
20	1	APPOGGIO PASSERELLA	Support walkway	-	AISI 304
19	1	TUBO DI RIMONTAGGIO	Pump over pipe	Ø70 + DIN 65	AISI 304
18	1	TUBO ALIMENTAZIONE SFERA DI LAVAGGIO	Washing ball feeding pipe	CON TERMINALE DN F E GRELLA CECA with DN F and blind nut	Ø52 + DIN 50 AISI 304
17	1	ATTACCO SFERA DI LAVAGGIO	Connection washing ball	-	DIN DN65 AISI 304
16	1	SFERA DI LAVAGGIO	Washing ball	Raggio 23 ml Ø tang-0.9 mch Action range 2.3m Ø tang-0.9 mch	TIPO 6A AISI 304
15	1	STADIA DI LIVELLO + RIENTRO	Level gauge + return pipe	TUBO LIVELLO Ø24x2 rit. Ø16 Pipe level Ø24x2 rit. Ø16	Ø 1/2" AISI 304
14	1	TARGA COSTRUTTORE/CE	Plate constructor/CE	-	AISI 304
13	1	RUBINETTO PRELEVACAMPIONI	Sampling cock	-	Ø 1/2" AISI 304
12	1	TERMOMETRO ANALOGICO	Analogical thermometer	-20/+80 °C D=100 L=300	Ø 1/2" AISI 304
11	1	PORTELLA	Inspection door	RETTANGOLARE RECTANGULAR	410 X 530 AISI 304
10	1	SCARICO PARZIALE	Partial discharge	DIN M / DIN F	DN80 AISI 304
9	1	SCARICO TOTALE	Total discharge	DIN M / DIN F	DN80 AISI 304
8	1	ATTACCO PER AZOTO	Nitrogen nozzle	MANICOTTO + TAPPO Threaded female + cap	Ø 3/4" AISI 304
7	1	VALVOLA DI SFILATO A DOPPIO EFFETTO	PRESSURE/VACUUM	300 h/h	DIN M DN60 AISI 316
6	1	VASO D'ESPANSIONE	EXPANSION DOME	TENUTA AZOTO Nitrogen tight	Ø420 h=500 AISI 316
5	1	STRUTTURA FONDO	BOTTOM STIFFENERS STRUCTURE	-	SEE.DWG AISI 304
4	5	GAMBA REGOLABILE	Adjustable leg	250x320x3	AISI 304
3	1	FONDO	Bottom	Ø 2520	Thk=4 AISI 304
2	1	FASCIAE CILINDRICO Ø 2520	CYLINDRICAL SHELL Ø 2520	h=6000	Thk=3/21/21 304/316
1	1	TETTO	ROOF	7°/30° Ø 2520	Thk=2.5 AISI 316

POS.	Q.TA'	DESCRIZIONE MATERIALI GREZZI	CODICE	MATERIALI
		TRATTAMENTO: FINITURA: ODL N°.	COMM. N°.	
SCOSTAMENTI LIMITE AMMESSI PER DIMENSIONI LINEARI		SCOSTAMENTI LIMITE AMMESSI PER ANGOLI		
CLASSE DI TOLLERANZA		CLASSE DI TOLLERANZA		
Media		Media		
RUGOSITÀ TOTALE		3.2		

TMCI PADOVAN
 VINIFICATORE
 VINIFICATORE 300HL
 WINE FERMENTER FPI/GB Ø 2520 HL 300 P=5%
 CODICE 31200-0004
 REV. 01
 DATA 5.06.2007
 FIRMA Muratotto D.
 APPROVATO Pavesan R.
 PROPRIETÀ RISERVATA - Questo disegno è di proprietà della TMCI PADOVAN e non può essere copiato, riprodotto o divulgato senza autorizzazione scritta.